

Liquid crystal display device manufacturing method and liquid crystal display device manufacturing system

Patent Number: US2002080321

Publication date: 2002-06-27

Inventor(s): SUGIMURA HIROYUKI (JP); INOUE HIROYASU (JP); MURATA SATOSHI (JP); YUHARA TAIJI (JP); NAKAYAMA NORIMICHI (JP)

Applicant(s): FUJITSU LTD (US)

Requested Patent: JP2002139734

Application Number: US20010891694 20010626

Priority Number (s): JP20000333642 20001031

IPC Classification: G02F1/1339

EC Classification:

Equivalents:

Abstract

There is provided a liquid crystal display device manufacturing method that comprises the steps of forming a sealing member along a periphery of a display area on a first surface of a first substrate, dropping a liquid crystal to the first surface of the first substrate from a top end of a liquid crystal supply needle provided to a lower end of a syringe in which the liquid crystal is filled, and dropping down the liquid crystal adhered to a surface of the liquid crystal supply needle onto the first substrate by an external force in a middle of dropping of the liquid crystal or after the liquid crystal is dropped. Accordingly, an amount of liquid crystal supplied to the substrate can be controlled with high precision

Data supplied from the esp@cenet database - I2

(19)日本国特許庁 (J P)

(12) 公開特許公報 (A)

(11)特許出願公開番号
特開2002-139734
(P2002-139734A)

(43)公開日 平成14年5月17日(2002.5.17)

(51)Int.Cl.⁷
G 0 2 F 1/1341

識別記号

F I
G 0 2 F 1/1341

キーワード(参考)
2 H 0 8 9

審査請求 未請求 請求項の数6 OL (全11頁)

(21)出願番号 特願2000-333642(P2000-333642)

(22)出願日 平成12年10月31日(2000.10.31)

(71)出願人 000005223
富士通株式会社
神奈川県川崎市中原区上小田中4丁目1番1号
(72)発明者 杉村 宏幸
神奈川県川崎市中原区上小田中4丁目1番1号 富士通株式会社内
(72)発明者 湯原 泰二
神奈川県川崎市中原区上小田中4丁目1番1号 富士通株式会社内
(74)代理人 100091672
弁理士 岡本 啓三

最終頁に続く

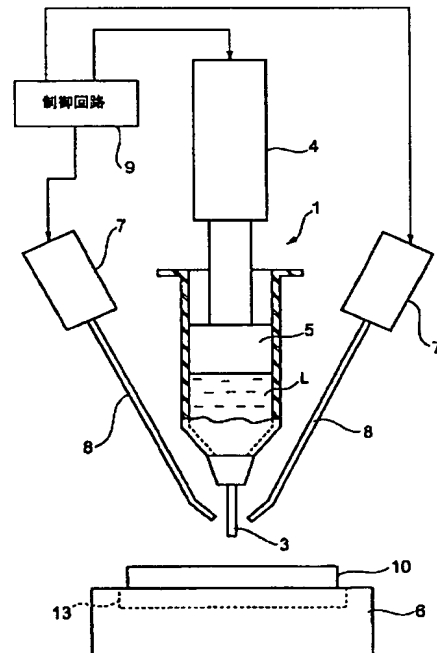
(54)【発明の名称】 液晶表示装置の製造方法及び液晶表示装置の製造装置

(57)【要約】

【課題】液晶表示装置の製造方法に関し、基板への液晶供給量を高精度にすること。

【解決手段】基板10の第1面上で表示領域の周縁に沿ってシール材11を形成する工程と、液晶Lが入れられたシリンダ2の下部に取り付けられた給液針3の先端から、基板10の第1面に向けて液晶を吐出する工程と、液晶Lの吐出最中又は吐出後に給液針3の表面に付着している液晶Lを外部的力によって基板10に滴下させる工程とを含む。

本発明の第1実施形態(その1)



【特許請求の範囲】

【請求項1】基板の第1面上で表示領域の周縁に沿ってシール材を形成する工程と、

液晶が入れられたシリンジの下部に取り付けられた給液針の先端から、前記基板の前記第1面に向けて液晶を吐出する工程と、

前記液晶の吐出最中又は吐出後に前記給液針の表面に付着している前記液晶を外部の力によって前記基板に滴下させる工程とを有することを特徴とする液晶表示装置の製造方法。

【請求項2】前記外部の力は、前記給液針に気体を吹き付けることによって発生させることを特徴とする請求項1に記載の液晶表示装置の製造方法。

【請求項3】前記外部の力は、前記基板を帯電させて前記基板との静電気により発生させることを特徴とする請求項1に記載の液晶表示装置の製造方法。

【請求項4】基板の第1面上で表示領域の周縁に沿ってシール材を形成する工程と、

液晶が入れられたシリンジの下部に取り付けられた給液針の先端から、該給液針の表面に最終的に液晶が残らない吐出速度で前記基板の前記第1面に向けて前記液晶を規定量で一気に吐出する工程と、

前記シリンジの内部に前記規定量の液晶を供給する工程とを有することを特徴とする液晶表示装置の製造方法。

【請求項5】基板を載置する載置台と、前記載置台の上方に配置され且つ液晶が入れられるシリンジと、

前記シリンジの下部に取り付けられて前記液晶を吐出する給液針と、

前記給液針の周囲に配置されて前記給液針へ気体を吹き出す給気手段とを有することを特徴とする液晶表示装置の製造装置。

【請求項6】基板を載置する載置台と、前記載置台の上方に配置され且つ液晶が入れられるシリンジと、

前記シリンジの内部に挿入され且つ移動されるピストンと、

前記シリンジの下部に取り付けられて前記液晶を吐出する給液針と、

前記シリンジの内部に規定量の液晶を供給する液晶定量供給手段とを有することを特徴とする液晶表示装置の製造装置。

【発明の詳細な説明】

【0001】

【発明の属する技術分野】本発明は、液晶表示装置の製造方法及び液晶表示装置の製造装置に関し、より詳しくは、シリンジからの吐出によって液晶を基板に供給する工程を有する液晶表示装置の製造方法と、液晶表示装置の製造に使用される装置に関する。

【0002】

【従来の技術】液晶表示装置は、画素電極、薄膜トランジスタ(TFT)等を有するTFT基板と、対向電極、カラーフィルタ等を有する対向基板を貼り合わせ、TFT基板と対向基板の間に液晶を封入した構造を有している。TFT基板と対向基板の間に液晶を封入する方法としては、真空注入法や滴下法などが採用されている。

【0003】真空注入法は、一部に液晶導入口を有する枠状のシール材を挟んで2枚の基板を貼り合わせて空のセルを形成し、液晶導入口を通して基板間を真空状態にした後に、空セルの内外の気圧の差を利用して液晶を基板間に導入する方法である。滴下法は、TFT基板のうち枠状にシール材が塗布された領域の内側に液晶を滴下した後に、真空雰囲気中でTFT基板と対向基板を貼り合わせてセルを形成する方法である。

【0004】滴下法は、真空注入法に比べて、枠状のシール材の液晶導入口を封入する手間や液晶導入口周辺の洗浄の手間がかからないといった利点がある。滴下法に使用される液晶供給用のシリンジとして、例えばエア方式、チュービング方式、プランジャ方式などがあり、液晶のような低粘度液剤の吐出では、それらの方式のうちのいずれかが採用される。

【0005】低粘度剤を微量且つ高精度で吐出させる場合には、一般にプランジャ方式が採用されている。プランジャ方式には容積計量型、モータ駆動型等がある。プランジャ方式に使用されるシリンジは図1(a)に示すような構造を有し、液晶100を入れたシリンジ101内でプランジャ102を移動することによりシリンジ101下端の針103から液晶を基板104に向けて吐出させるといった操作がなされる。

【0006】

【発明が解決しようとする課題】ところで、液晶表示装置では、適正な表示を得るために液晶量を高精度に封入するという要求がある。しかし、針103から吐出される液晶100が微量な場合には、図1(b)に示すように液晶100の吐出時又は吐出後に液晶100が針103の先端に付着することがある。

【0007】針の先端に液晶が付着して残ると、セルへの液晶の供給量の精度が低下して表示に障害が発生する。液晶が目標量よりも少なくなるとセル内に真空の気泡が混入し、また液晶が目標量よりも多くなるとセル厚に異常をきたす。液晶の液晶表示セルへの供給量が目標値よりも少なくなると液晶の無い部分が画像上で線として現れる。また、液晶の量が目標値よりも多くなると液晶表示セルが部分的に膨らんで画像表示の劣化を招く。液晶が目標量よりも多くなる場合として、例えば、 n (n ; 自然数)枚目の基板への液晶の供給を終えた際に針に付着した液晶が、 $n+1$ 枚目の基板に落下する場合がある。

【0008】針の先端での液晶付着は、図1(a)に示した装置を使用する場合に、液晶の吐出速度を上げること

によって無くすることができるが、そのような条件では吐出精度が低くなるといった不都合がある。本発明の目的は、基板への液晶供給量を高精度にすることができる液晶表示装置の製造方法及び液晶表示装置の製造装置を提供することにある。

【0009】

【課題を解決するための手段】上記した課題は、給液針から液晶を基板に供給した後に、給液針の表面に付着した液晶を外部からの力で落下させるようにしている。外部からの力として、液晶針に気体を吹き付けたり、又は基板を帯電させて静電力を用いる方法がある。給液針の表面に付着した液晶を吹き落とす場合には、気体を吹き付ける給気手段を給液針の周囲に配置する構造を採用する。

【0010】これにより、給液針に付着した液晶を外部からの力によって落下させて基板に供給することにより、液晶は基板上で高精度の量で供給されることになり、液晶表示装置の表示が良好になる。また、上記した課題は、シリンジから吐出した液晶と同じ規定量の液晶を外部からシリンジ内に補給することにより、給液針への液晶の押圧力を一定にし、さらに液晶がシリンジの給液針の表面に残らないような速度で液晶を給液針から吐出するようにしている。

【0011】これにより、液晶は給液針の表面に残らず、しかも、シリンジ内では同じ量の液晶の吐出が開始されることになって液晶の吐出条件のバラツキが抑制される。これにより、液晶表示装置内での液晶量の誤差が従来よりも小さくなり、液晶表示装置の表示不良が低減される。

【0012】

【発明の実施の形態】以下に本発明の実施形態を図面に基づいて説明する。

(第1の実施の形態)図2は、本発明の第1実施形態の液晶表示装置の製造に使用される液晶供給装置を示す構成図である。

【0013】図2において、液晶供給用のシリンジ1の下端には、シリンジ1内の液晶Lを第1の基板10に滴下するための中空の給液針3が取り付けられている。そのシリンジ1の内部には、駆動源4に接続されたプランジャ5が挿入され、プランジャ5の下降によって液晶Lを給液針3の先端から押し出すようになっている。プランジャ5は、駆動源4によって機械的に上下動される。

【0014】シリンジ1の下方には、第1の基板10を載置する載置台6が移動可能に配置されている。また、シリンジ1は、載置台6と給液針3の間隔が例えば10～20mmとなるような高さにあつて横方向に移動可能に配置されている。また、シリンジ1の給液針3の周囲には、給液針3の外周表面や吐出端に向けて気体(例えば空気)を吹き付ける給気針8を有する給気手段7が配置されている。給気針8は、給液針3の周りにはほぼ等間隔

で少なくとも2本配置される。給液針3は、その表面がテフロン(登録商標)コーティングされたものを使用してもよい。

【0015】給気手段7による給気針8からの気体の吹き出し速度と吹き出しのタイミング、およびシリンジ1からの液晶Lの吐出量と吐出速度は、それぞれ制御回路9によって制御される。シリンジ1として、例えば武蔵エンジニアリング製の商品名SMPIIIのデジタル制御プランジャ方式ディスペンサを使用し、また、給気手段7として例えば武蔵エンジニアリング製の商品名Σ8000のエアー方式ディスペンサを使用する。

【0016】次に、上記した液晶供給装置を使用して液晶表示パネルに液晶を供給する方法を説明する。まず、図3(a)に示すように、薄膜トランジスタ(TFT)、画素電極、配線、スペーサ等が形成された第1の基板(TFT基板)10を用意する。そして、第1の基板10のうちのTFTが形成された面の表示領域の周縁に沿って紫外線硬化型のシール材11を塗布する。第1の基板10としては、例えばガラス、石英等の透明基板が用いられる。1枚の基板が複数の表示パネル用の場合、1枚の基板には複数の表示領域が存在する。なお、シール材11には、光照射により硬化する光開始剤が含まれる。

【0017】続いて、第1の基板10を載置台6の上に乗せた状態で、シリンジ1内のプランジャ5を例えば速度2mm/sec以下で連続して下降させると、給液針3の先端では図4(a)に示すように液晶Lが突出して滴状となる。その滴は徐々に大きくなり、ついには図4(b)に示すように自重によって第1の基板10上に落下する。液晶Lの落下の最中でも給液針3の先端にはシリンジ1から液晶Lが連続して送られてくるのでその先端には再び液晶Lの滴が形成されることになる。

【0018】このように給液針3の先端では、滴の形成と滴の落下が繰り返されることになる。液晶Lの滴下と滴下の間には、載置台6とシリンジ1の少なくとも一方を移動して第1の基板10上での吐出位置を変える。従って、複数箇所に液晶Lが供給された第1の基板10の上面は図3(b)に示すような状態になる。

【0019】そして、第1の基板10の最終吐出位置での液晶Lの滴下が終わった時点でプランジャ5の移動は停止され、シリンジ1から給液針3には液晶が送られてこなくなる。そして、給液針3の先端近傍の表面には、図4(c)に示すように液晶Lが付着して残ることがある。給液針3の表面に付着した液晶Lは、第1の基板10上での液晶Lの総量を目標量より少なくする原因となったり、或いは、別の第1の基板10上での液晶Lの総量を目標量より多くする原因となる。

【0020】そこで、第1の基板10上での液晶供給量の誤差を無くし又は小さくするために、プランジャ5を停止した後に、図5(a)に示すように、給気針8から給

液針3に空気又はその他の気体を吹き付けることにより、図5(b), (c) に示すように給液針3の表面に残された液晶Lを斜め上方から第1の基板10に向けて強制的に吹き飛ばす。給気針8から出す空気の風圧は、0.5～2.0kgf/cm² の範囲で、その空気を0.5秒程度吹き出すことが好ましい。また、給気針8は、給液針3に対して30度程度傾けるように配置する。

【0021】これにより、シリンジ1から給液針3に送られた液晶Lの量と、実際に給液針3から第1の基板10に吐出された液晶Lの量との誤差が無くなるか、或いは従来よりも小さくなる。第1の基板10への液晶Lの供給を終えた後に、図6(a) に示すように、対向電極、カラーフィルター等が形成された透明な第2の基板(対向基板)12を用意する。そして、第1及び第2の基板10、12を減圧雰囲気において、図6(b) に示すように、第1の基板10と第2の基板12をシール材11を介して貼り合わせて液晶表示セルを作製する。第2の基板12は対向電極の形成面を第1の基板10に対向させる。これにより、第1の基板10と第2の基板12の間で液晶Lが挟まれる。

【0022】さらに、紫外線照射によりシール材11を硬化させ、これにより第1の基板10と第2の基板12

が固定される。そして、減圧雰囲気から大気中に取り出された第1の基板10と第2の基板12の間の液晶Lは、大気による基板10、12間の押圧力によって均一に広がることになる。

【0023】なお、給気針8から給液針3への気体の吹き出しのタイミングは、給液針3から液晶Lの吐出中に開始してよいし、プランジャ5の移動を停止する直前から開始してもよい。給液針3の先端近傍に残った液晶を吹き飛ばした場合と吹き飛ばさなかった場合の第1の基板10への液晶の供給量を調べたところ、表1と表2のような結果が得られた。

【0024】表1は、給液針3に付着した液晶を吹き飛ばさなかった従来方法による液晶の塗布量を示し、表2は、給液針3に付着した液晶を吹き飛ばした本発明の実施形態による液晶の塗布量を示している。表1と表2の各サンプル(基板)においては、それぞれ0.100ccの液晶を供給するように駆動源4によるプランジャ3の移動量を決定している。また、表1、表2の実験では、液晶を1ショットでサンプルに供給している。なお、液晶の比重は、ほぼ1である。

【0025】

【表1】

(吹き飛ばしなし)

サンプル数	塗布量 (mg)
1	99.6
2	98.5
3	100.7
4	98.7
5	99.5
6	99.4
7	99.2
8	98.8
9	99.5
10	99.6
最小	98.5
最大	100.7
平均	99.35
標準偏差 σ	0.620484

条件 ニードル 27G テフロンコーティング
 シリンジ容量 5 cc
 基板上塗布量 0.100 cc
 ショット数 1

【0026】

【表2】

(吹き飛ばしあり)

サンプル数	塗布量 (mg)
1	99.9
2	99.6
3	99.9
4	100.1
5	100.1
6	99.6
7	99.8
8	99.6
9	100.1
10	99.8
最小	99.6
最大	100.1
平均	99.85
標準偏差 σ	0.206828

条件 ニードル 27G テフロンコーティング
 シリンジ容量 5 cc
 基板上塗布量 0.100 cc
 ショット数 1

【0027】表1によれば、給液針3に付着した液晶を吹き飛ばさなかった結果、サンプル上の液晶供給量の最大値と最小値の差が2.2mg、平均値が99.35mg、標準偏差が0.620484mgとなった。これに対して、表2によれば、給液針3に付着した液晶をサンプルに向けて吹き飛ばした結果、サンプル上の液晶供給量の最大値と最小値の差が0.5mg、平均値が99.85mg、標準偏差が0.206828mgとなり、各サンプルの液晶供給量の誤差は従来に比べて極めて小さくなった。

【0028】ところで、上記した液晶は、給液針3の先端から液晶滴の自重、プランジャ5による押圧力、外部からの気体の吹き出しによって第1の基板10上に落下するようにしている。その他に、液晶の落下のために外部から作用させる力として、図2で符号13に示す帯電器により第1の基板10を帯電させることにより液晶滴との間に静電気を発生させてもよい。これにより、給液針3の表面の液晶Lを静電気によって基板10に引き寄せられるようにする。

【0029】なお、上記したプランジャ5の下降動作は、連続的でなく間欠的であってもよい。

(第2の実施の形態) 図2に示した液晶供給装置は、プランジャ方式のシリンジを用いているが、図7に示すようなエア方式のシリンジ15を用いてもよく、このエア方式の場合でも給液針の周囲に給液針8を配置してもよい。エア方式のシリンジ15では、シリンジ15に入れられた液晶Lを上から空気圧で加圧することによって、シリンジ15先端の給液針17から液晶が滴下される。

【0030】エア方式のプランジャでは、同じ空気圧をシリンジ15内に加えても、基板10上に吐出された液晶の総量は表3に示すようにシリンジ15内の液の残量によってバラツキが生じる。表3では、1枚目のサンプルへの液晶供給開始時点でのシリンジ15内の液晶の量を15gとした場合と、7gとした場合と、2.5gとした場合を示している。なお、表3では、比重が液晶と同じ純水を使用し、1塗布回数(1サンプル)当たり30ショットとして液供給の目標量を100gとした。

【0031】

【表3】

塗布回数	シリンジ内液剤初期容量 (シリンジ内初期水位)		
	12g (高)	7g (中)	2.5g (小)
	塗布量 (mg)	塗布量 (mg)	塗布量 (mg)
1	93.7	88	82.2
2	93.3	87.1	82.2
3	94	86.8	82.2
4	93.5	86.6	82.4
5	92.5	85.9	81.4
6	92.9	86.1	82.6
7	92.6	86.8	82.4
8	92.4	85.8	82.3
9	92.4	86.8	82.1
10	92.6	85.6	81.8
11	92.4	85.7	82.4
12	92.1	85.5	82.3
13	92.4	85.2	82.2
14	92	85.4	82.3
15	92	84.9	82
16	92.1	85	82.1
17	92.3	84.5	81
18	92.7	84.7	81
19	92.2	85	80.6
20	91.3	84.6	81.6
最小	91.3	84.5	80.6
最大	94	88	82.6
平均	92.57	85.5	81.955
標準偏差 σ	0.644082	0.955868	0.551052

条件	ニードル	28G (金属)
	1ショットの吐出時間	30ms
	吐出圧	1.0kg/cm ² (元圧量2.5kg/cm ²)
	液剤	純水
	ショット数	30

【0032】従って、液晶の供給量の精度を高めるためには、図2に示したプランジャ式のシリンジ1を用いる方が好ましい。ただし、エア式のシリンジ15であっても、空気圧を調整して液晶の供給量を高精度で保つことは可能であり、給液針17に付着した液晶の吹き飛ばしは、液晶供給量の精度をさらに高くするためには有効である。

【0033】エア式のシリンジ15においては、基板10への液晶1の供給量の誤差を少なくするためにできるだけシリンジ15内での液晶の位置を同じにして基板10に液晶を供給することが好ましい。次に、各基板へ

の液晶の供給時点で、シリンジ15内の液晶量を一定にする装置について説明する。図8(a)～(c)は、図7とは異なるエア式のシリンジを示している。

【0034】図8(a)～(c)に示したシリンジ21では、その側面に液晶導入口22が形成され、その液晶導入口22には液晶補給源23が液晶導入口管24を介して接続されている。液晶補給源23として、例えばプランジャ式シリンジのような高精度吐出方式ディスペンサを使用する。また、シリンジ21の中には空気圧によって下方に押圧されるピストン25が挿入され、さらにシリンジ21の下端には給液針26が接続されている。

【0035】図8(a)は、1枚の第1の基板10への液晶Lの供給を終えた状態を示している。この状態では、ピストン25が液晶導入口22よりも上の位置にある。次に、図8(b)に示すように、シリンジ21内のピストン25を持ち上げるとともに、液晶供給源23から液晶導管24、液晶導入口22を通して液晶Lをシリンジ21内に補充する。この場合、シリンジ21内の圧力が変化しないように液晶供給源23からの液晶Lの導入速度とピストン25の上昇速度を調整する。また、液晶供給源23からの液晶Lのシリンジ21への導入量は、1枚の基板当たりに供給する液晶の規定量と等しくする。

【0036】次に、図8(c)に示すように、空気圧によってピストン25を規定量だけ一気に押し下げて給液針26から第1の基板10に向けて液晶を吐出し、給液針26の外表面に液晶が付着して残らないようにする。第1の基板10に液晶を供給した後は、図8(a)に示すような状態となる。そのようなエア一式シリンジを使用する場合に、例えば15インチパネル上で48カ所、48ショットであり、液晶総量を250mgとし、また、23インチパネル上で128ショットで液晶総量を650mgとする。

【0037】以上のように、図8(a)、図8(b)、図8(c)の動作を繰り返すことにより、第1の基板10に液晶Lを供給する毎にピストン25の下のシリンジ22内は常に同じ液量となるので、液晶Lの供給量の目標値に対する誤差はさらに小さくなり、高精度定量液晶突出が実現される。その後、第1の基板10と第2の基板12を貼り合わせるが、その工程は第1実施形態と同じであるので省略する。なお、図8に示したシリンジとして、図2に示したプランジャ式を採用してもよい。

【0038】なお、上記した2つの実施形態では、第1の基板10にシール材11を塗布しさらに液晶を供給するようにしているが、第2の基板12にシール材を塗布しさらにその上に液晶を供給してもよい。

(付記1) 第1の基板の第1面上で表示領域の周縁に沿ってシール材を形成する工程と、液晶が入れられたシリンジの下部に取り付けられた給液針の先端から、前記第1の基板の前記第1面に向けて液晶を吐出する工程と、前記液晶の吐出最中又は吐出後に前記給液針の表面に付着している前記液晶を外部の力によって前記第1の基板に滴下させる工程とを有することを特徴とする液晶表示装置の製造方法。

(付記2) 前記外部の力は、前記給液針に気体を吹き付けることによって発生させることを特徴とする付記1に記載の液晶表示装置の製造方法。

(付記3) 前記給液針の表面から液晶を吹き着ける方法は、前記給液針の周辺に配置された給気針の先端から前記給液針の前記表面に向けて気体を吹き出す方法であることを特徴とする付記2に記載の液晶表示装置の製造方法。

(付記4) 前記外部の力は、前記基板を帯電させて前記基板との静電気により発生させることを特徴とする付記1に記載の液晶表示装置の製造方法。

(付記5) 前記シリンジ内の前記液晶は、機械的に押圧されるプランジャによって前記給液針に押し出されるか、エア圧力によって前記給液針に押し出されることを特徴とする付記1に記載の液晶表示装置の製造方法。

(付記6) 第1の基板の第1面上で表示領域の周縁に沿ってシール材を形成する工程と、液晶が入れられたシリンジの下部に取り付けられた給液針の先端から、該給液針の表面に最終的に液晶が残らない吐出速度で前記第1の基板の前記第1面に向けて前記液晶を規定量で一気に吐出する工程と、前記シリンジの内部に前記規定量の液晶を供給する工程とを有することを特徴とする液晶表示装置の製造方法。

(付記7) 基板を載置する載置台と、前記載置台の上方に配置され且つ液晶が入れられるシリンジと、前記シリンジの下部に取り付けられて前記液晶を吐出する給液針と、前記給液針の周囲に配置されて前記給液針へ気体を吹き出す給気手段とを有することを特徴とする液晶表示装置の製造装置。

(付記8) 前記給気手段は前記給液針に向けた吹き出し口を有する給気針を有し、該給気針は少なくとも2本有することを特徴とする付記7に記載の液晶表示装置の製造装置。

(付記9) 前記シリンジは、機械的又はエア圧力によって前記給液針の先端から前記液晶を吐出する構造を有することを特徴とする付記7に記載の液晶表示装置の製造装置。

(付記10) 前記シリンジと前記載置台は、相対的に移動可能に配置されることを特徴とする付記7に記載の液晶表示装置の製造装置。

(付記11) 基板を載置する載置台と、前記載置台の上方に配置され且つ液晶が入れられるシリンジと、前記シリンジの内部に移動可能に挿入されるピストンと、前記シリンジの下部に取り付けられて前記液晶を吐出する給液針と、前記シリンジの内部に規定量の液晶を供給する液晶定量供給手段とを有することを特徴とする液晶表示装置の製造装置。

(付記12) 前記ピストンは、空気圧によって押圧されることを特徴とする付記11に記載の液晶表示装置の製造装置。

(付記13) 前記液晶定量供給手段は、プランジャ式シリンジであることを特徴とする付記11に記載の液晶表示装置の製造装置。

【0039】

【発明の効果】以上述べたように本発明によれば、給液針から液晶を基板に供給した後に、給液針の表面に付着した液晶を外部からの力で落下させるようにしたので、液晶を基板上で高精度の量で供給することができる。ま

た、シリンジから吐出した液晶と同じ量の液晶を外部からシリンジ内に補給することにより、給液針への液晶の押圧力を一定にし、さらに液晶がシリンジの給液針の表面に残らないような速度で液晶を給液針から一気に吐出するようにしたので、液晶は給液針の表面に残らず、しかも、シリンジ内では同じ条件で液晶の吐出が開始されることになって液晶の吐出条件のバラツキを抑制できる。

【0040】以上により、液晶表示装置内での液晶量の誤差が従来よりも小さくし、液晶表示装置の表示不良を低減することができる。

【図面の簡単な説明】

【図1】図1(a)は、従来の液晶供給装置を示す側面図、図1(b)は、液晶供給装置から液晶を吐出した後の給液針を示す側面図である。

【図2】図2は、本発明の第1実施形態の液晶表示装置の製造に用いられる液晶供給装置を示す図である。

【図3】図3(a)は、本発明の第1実施形態において液晶が供給される対象となる第1の基板を示す平面図、図3(b)は、第1の基板に液晶が供給された状態を示す平面図である。

【図4】図4(a)～(c)は、図2に示した液晶供給装置

による液晶の基板への供給工程を示す図(その1)である。

【図5】図5(a)～(c)は、図2に示した液晶供給装置による液晶の基板への供給工程を示す図(その2)である。

【図6】図6(a),(b)は、本発明の第1実施形態の液晶表示装置を構成する基板の貼り合わせ工程を示す斜視図である。

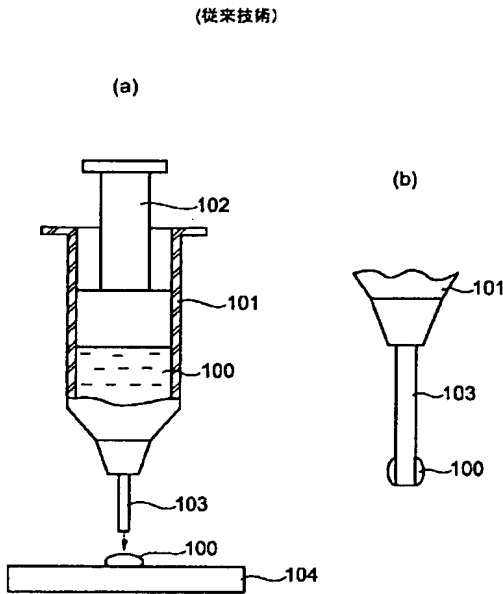
【図7】図7は、本発明の第2実施形態の液晶供給装置の製造に使用されるエア式シリンジを示す側面図である。

【図8】図8(a)～(c)は、本発明の第2実施形態の液晶供給装置の製造に使用されるシリンジによる液晶吐出工程を示す図である。

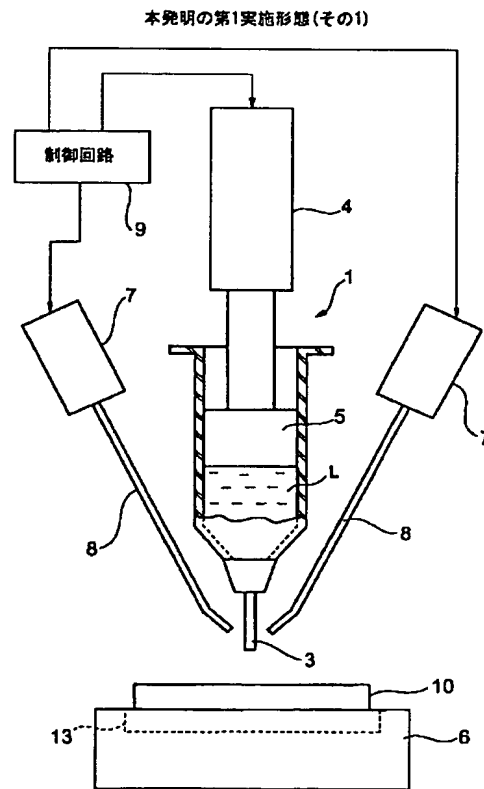
【符号の説明】

1…シリンジ、2…シリンジ、3…給液針、4…駆動源、5…プランジャ、6…載置台、7…給気手段、8…給気針、9…制御回路、10…第1の基板、11…シール材、12…第2の基板、15…シリンジ、17…給液針、21…シリンジ、22…液晶導入口、23…液晶補給源、24…液晶導入管、25…ピストン、26…給液針、L…液晶。

【図1】

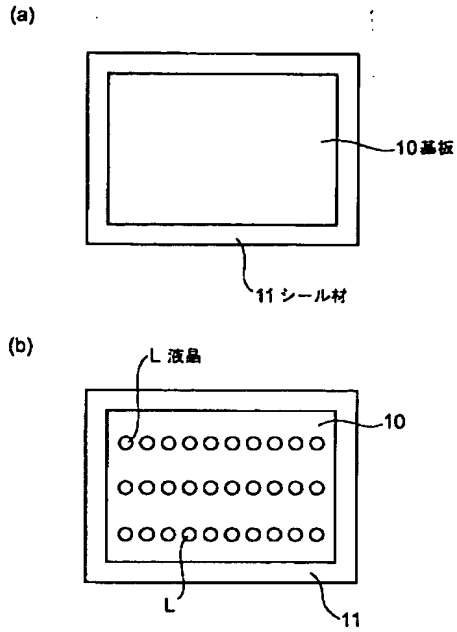


【図2】



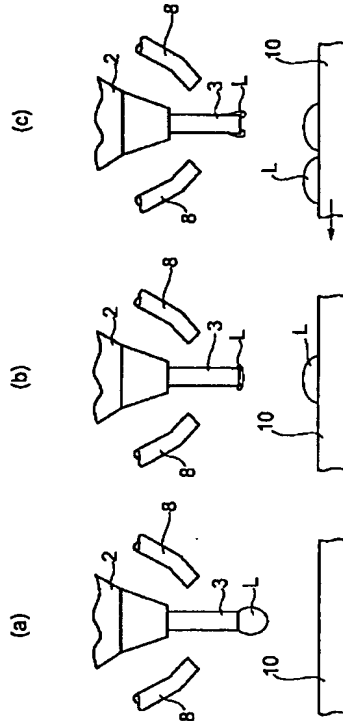
【図3】

本発明の第1実施形態(その2)



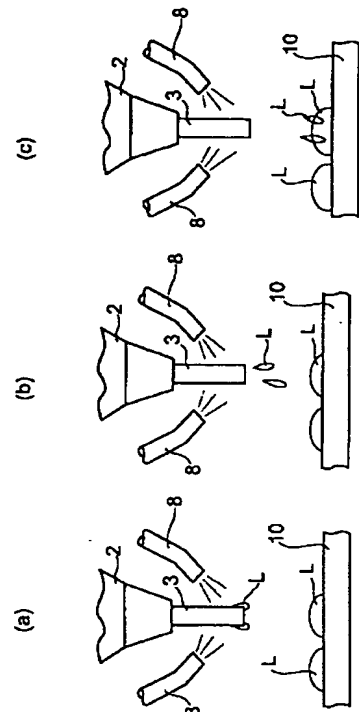
【図4】

本発明の第1実施形態(その3)



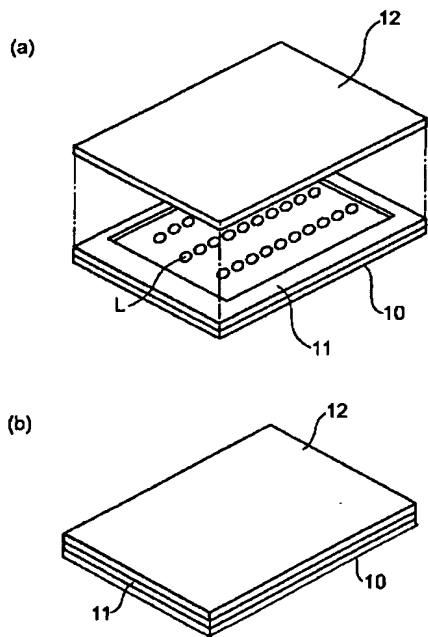
【図5】

本発明の第1実施形態(その4)



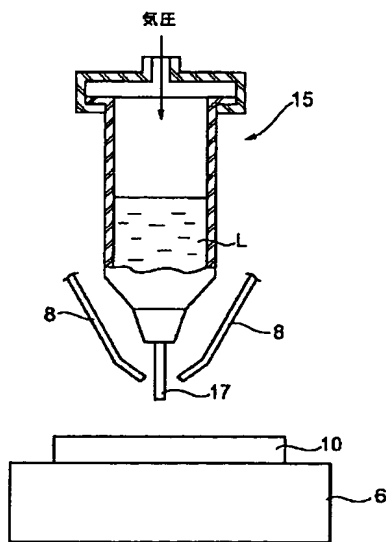
【図6】

本発明の第1実施形態(その5)

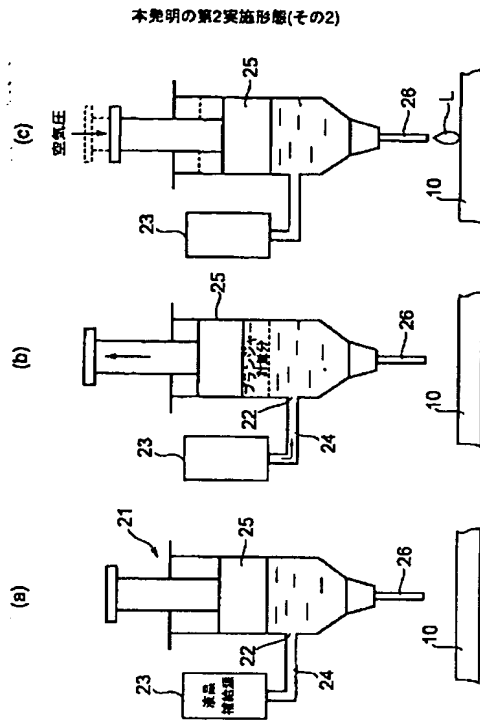


【図7】

本発明の第2実施形態(その1)



【図8】



フロントページの続き

(72)発明者 村田 聡
神奈川県川崎市中原区上小田中4丁目1番
1号 富士通株式会社内

(72)発明者 中山 徳道
神奈川県川崎市中原区上小田中4丁目1番
1号 富士通株式会社内

(72)発明者 井上 弘康
神奈川県川崎市中原区上小田中4丁目1番
1号 富士通株式会社内

Fターム(参考) 2H089 NA22 NA39 NA44 QA16